

# 第42回全日本少年軟式野球 長崎県大会

主催 長崎県軟式野球連盟  
 主管 東彼杵軟式野球連盟

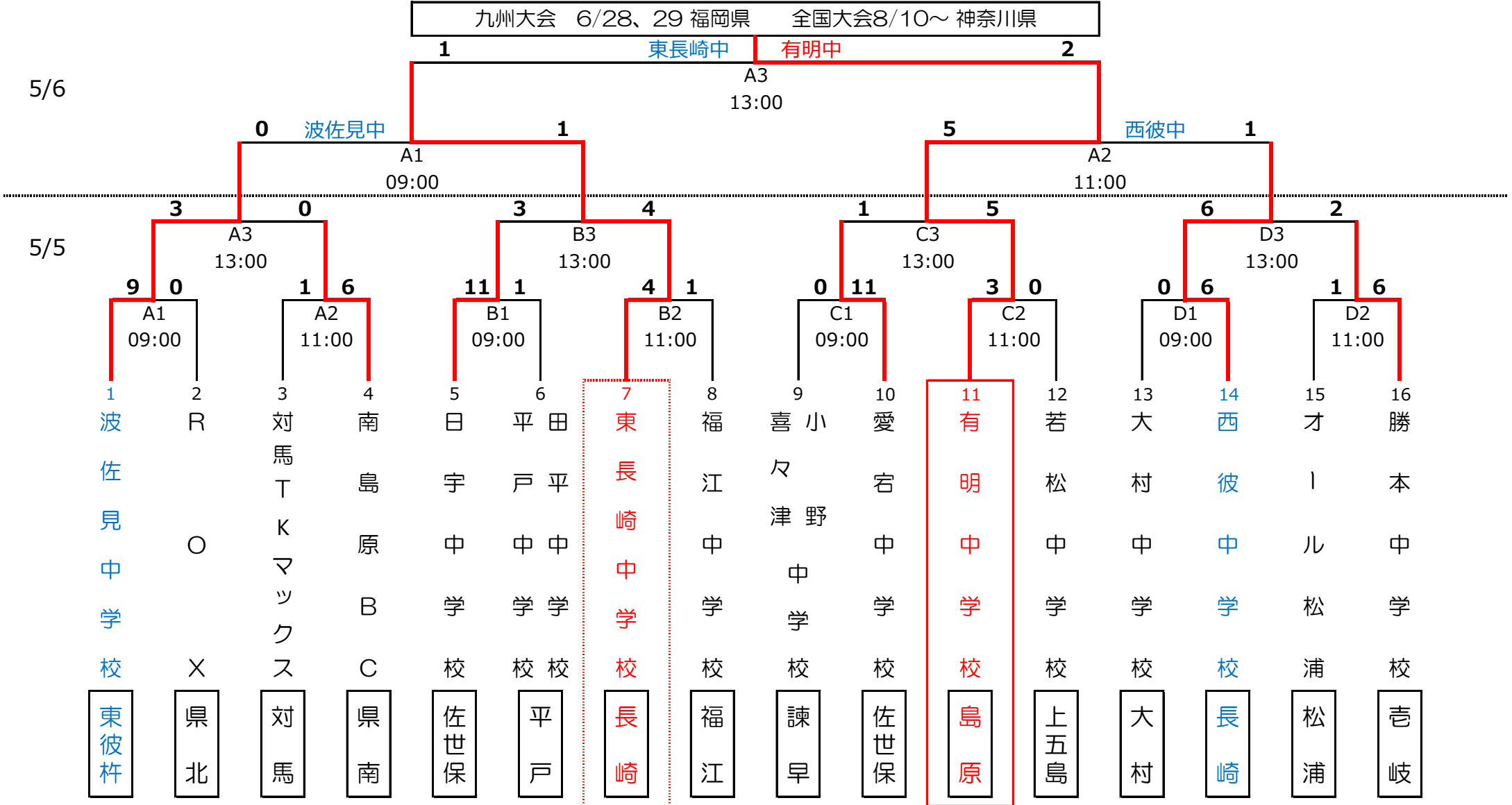
**会期** 令和7年 5月5日(月)  
 5月6日(火/振替休日)

**会場** A: 波佐見鴻ノ巣公園グラウンドAコート  
 B: 波佐見鴻ノ巣公園グラウンドBコート  
 C: 川棚町平島グラウンド  
 D: 東彼杵町町民グラウンド

九州大会 6/28、29 福岡県 全国大会8/10~ 神奈川県

5/6

5/5



開始 09:00 終了 10:18 所要 1 時間 18 分

【一回戦】	A1	1	2	3	4	5	6	7	8	9	計
波佐見中学校		1	3	2	0	0	3				9
ROX		0	0	0	0	0	0				0

(審判)北島、渡辺、東川、藤岡

6回コールドゲーム

開始 10:45 終了 所要 時間 分

【一回戦】	A2	1	2	3	4	5	6	7	8	9	計
対馬TKマックス		0	0	1	0	0	0				1
南島原BC		0	0	3	0	3	X				6

(審判)小田、琴岡、藤岡、北島

6回時間切れ

開始 08:57 終了 10:15 所要 1 時間 18 分

【一回戦】	B1	1	2	3	4	5	6	7	8	9	計
日宇中学校		5	2	0	1	3					11
平戸・田平中学校		0	0	0	0	1					1

(審判)前川、一川、田中、中倉

5回コールドゲーム

開始 10:36 終了 12:13 所要 1 時間 37 分

【一回戦】	B2	1	2	3	4	5	6	7	8	9	計
東長崎中学校		1	0	0	0	2	1				4
福江中学校		0	0	0	1	0	0				1

(審判)貞松、永田、一川、前川

6回時間切れ

開始 12:45 終了 所要 時間 分

【二回戦】	A3	1	2	3	4	5	6	7	8	9	計
波佐見中学校		0	0	0	1	0	2	0			3
南島原BC		0	0	0	0	0	0	0			0

(審判)東川、小田、渡辺、琴岡

開始 12:45 終了 所要 時間 分

【二回戦】	B3	1	2	3	4	5	6	7	8	9	計
日宇中学校		0	0	0	0	2	1	0			3
東長崎中学校		1	0	0	0	1	0	2x			4

(審判)中倉、朝隈、永田、貞松

開始 08:55 終了 10:13 所要 1 時間 18 分

【一回戦】	C1	1	2	3	4	5	6	7	8	9	計
喜々津・小野中学校		0	0	0	0	0					0
愛宕中学校		4	3	4	0	X					11

(審判)木下、品川、松尾、藤野

5回コールドゲーム

開始 10:27 終了 11:44 所要 1 時間 17 分

【一回戦】	C2	1	2	3	4	5	6	7	8	9	計
若松中学校		0	0	0	0	0	0	0			0
有明中学校		1	0	2	0	0	0	X			3

(審判)森川、原川、藤野、品川

開始 08:57 終了 10:28 所要 1 時間 31 分

【一回戦】	D1	1	2	3	4	5	6	7	8	9	計
大村中学校		0	0	0	0	0	0				0
西彼中学校		1	0	3	0	2	0				6

(審判)沼田、藤田、菅藤、小林

6回時間切れ

開始 10:49 終了 12:25 所要 1 時間 36 分

【一回戦】	D2	1	2	3	4	5	6	7	8	9	計
勝本中学校		0	1	5	0	0	0	0			6
オール松浦		0	0	0	0	0	1	0			1

(審判)野崎、加藤、小林、菅藤

開始 12:18 終了 13:22 所要 1 時間 14 分

【二回戦】	C3	1	2	3	4	5	6	7	8	9	計
有明中学校		1	0	0	0	2	1	1			5
愛宕中学校		0	1	0	0	0	0	0			1

(審判)松尾、木下、原川、森川

開始 12:58 終了 14:31 所要 1 時間 33 分

【二回戦】	D3	1	2	3	4	5	6	7	8	9	計
西彼中学校		0	0	3	3	0	0	0			6
勝本中学校		0	0	0	0	2	0	0			2

(審判)藤田、沼田、野崎、加藤

開始 08:56 終了 10:16 所要 1 時間 20 分

【準決勝】	A1	1	2	3	4	5	6	7	8	9	計
波佐見中学校		0	0	0	0	0	0	0			0
東長崎中学校		0	0	0	0	0	0	1x			1

(審判)東川、藤田、西村、浦山

開始 10:33 終了 12:00 所要 1 時間 27 分

【準決勝】	A2	1	2	3	4	5	6	7	8	9	計
有明中学校		1	1	0	0	0	0	3			5
西彼中学校		0	0	0	0	0	0	1			1

(審判)一川、東川、西村、琴岡

開始 12:28 終了 13:40 所要 1 時間 12 分

【決勝】		1	2	3	4	5	6	7	8	9	計
有明中学校		1	0	0	0	0	1	0			2
東長崎中学校		0	0	0	0	0	0	1			1

(審判)中島、藤田、一川、渡辺

先攻【有明中学校】		1	2	3	4	5	6	7
1	⑥ 中山 翔志 (3)	K	...	5-3	...	5-3	...	...
2	④ 濱部 大蓮 (3)	5E	...	6-3	...	...	5-3	...
3	⑤ 西田 凜一朗 (3)	3A	...	3A	...	...	右線二	...
4	① 柴原 吉成 (3)	中安	...	...	1-3	...	中安	...
5	② 松本 蓮史 (3)	K	...	...	5-3	...	1F	...
6	③ 松本 鈴央 (2)	...	1-3	...	1-3	...	1-3	...
7	⑧ 薩広 綾太 (3)	...	6-3	...	...	8F	...	K
8	⑦ 吉田 心珀 (2)	...	右安	...	...	K	...	K
9	⑨ 浅木 太陽 (3)	...	4-3	...	...	B	...	K

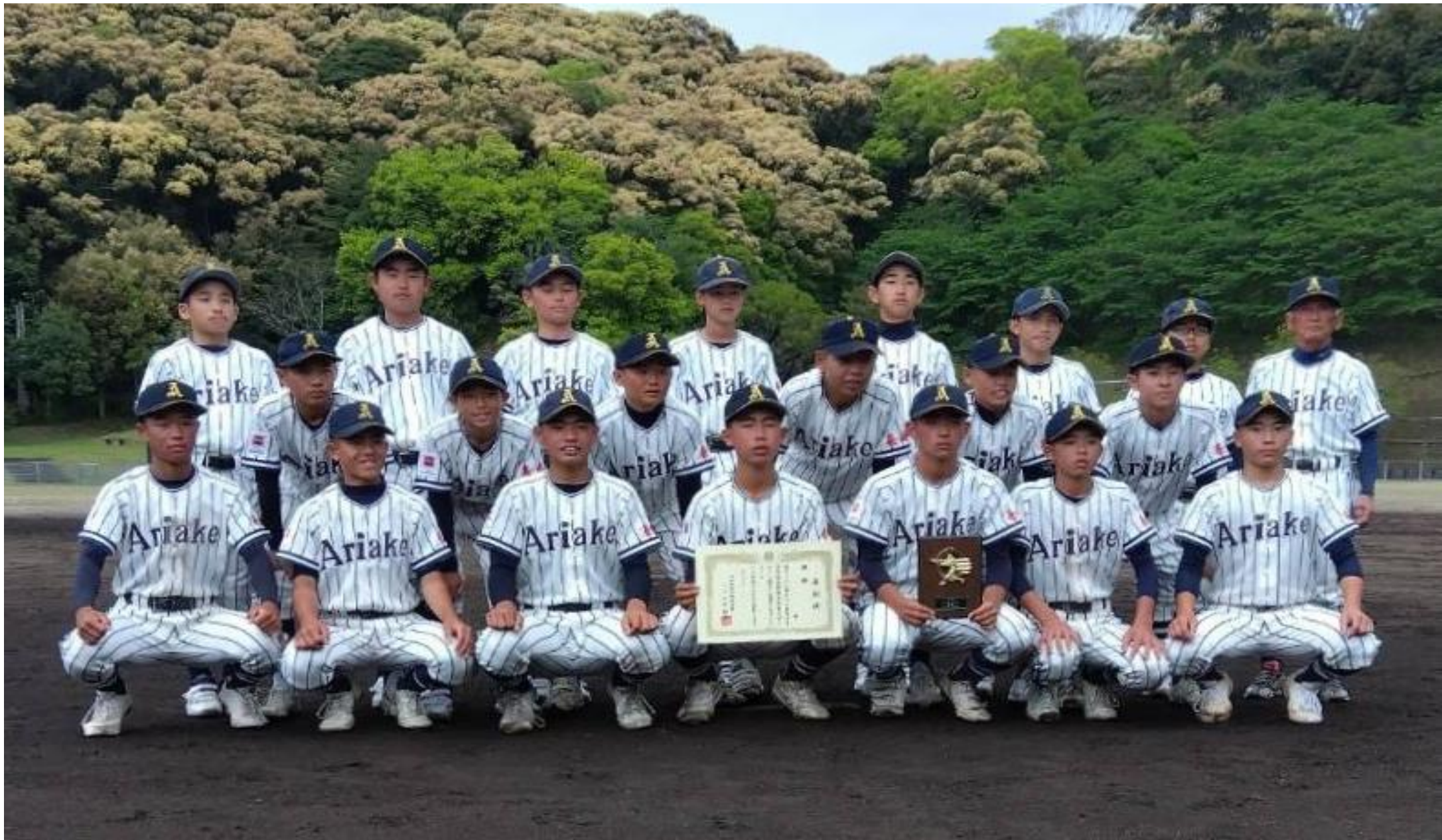
(1回表) 敵失出塁の濱部が二盗。続く一塁ゴロで三進し柴原が中前先制打。

(6回表) 一死後に西田がライト線二塁打。捕逸三進後に柴原が右中間打し2点目。

後攻【東長崎中学校】		1	2	3	4	5	6	7
1	⑥ 當麻 新 (3)	8F	...	...	4-3	...	...	6-3
2	④ 市丸 汐音 (3)	4-3	...	...	3A	...	...	右安
3	⑤ 松山 暎 (3)	7F	...	...	6-3	...	...	中安
4	① 辻 侑正 (3)	...	4F	...	...	8F	...	B
5	③ 浦川 幸之伸 (3)	...	5-3	...	...	1-3	...	1-4A
6	⑧ 加藤 寛大 (3)	...	6-3	...	...	6-3	...	K
7	② 里 和真 (3)	...	...	K	...	...	8F	...
8	⑦ 高比良 創喜 (3)	...	...	6F	...	...	5-3	...
9	⑨ 横田 唯心 (3)	...	...	2FF	...	...	K	...

(7回裏) 7回一死まで有明中投手の柴原パーフェクトに抑えられていたが、市丸の右前打が初走者。続く松山が中前打し一二塁に辻がストレートの四球出塁の満塁に、浦川が2B1Sの4球目を投前にスクイズを決めて1点差としたが…。

優勝の『有明中学校』 有明中学校としては平成22年(第27回大会)以来、15年ぶり3回目の優勝。



準優勝の『東長崎中学校』 昨年大会は初優勝で 2年連続の決勝戦進出

